

# Технические характеристики

## По вопросам продаж и поддержки обращайтесь:

Алматы (7273)495-231	Казань (843)206-01-48	Новокузнецк (3843)20-46-81	Смоленск (4812)29-41-54
Архангельск (8182)63-90-72	Калининград (4012)72-03-81	Новосибирск (383)227-86-73	Сочи (862)225-72-31
Астрахань (8512)99-46-04	Калуга (4842)92-23-67	Омск (3812)21-46-40	Ставрополь (8652)20-65-13
Барнаул (3852)73-04-60	Кемерово (3842)65-04-62	Орел (4862)44-53-42	Сургут (3462)77-98-35
Белгород (4722)40-23-64	Киров (8332)68-02-04	Оренбург (3532)37-68-04	Тверь (4822)63-31-35
Брянск (4832)59-03-52	Краснодар (861)203-40-90	Пенза (8412)22-31-16	Томск (3822)98-41-53
Владивосток (423)249-28-31	Красноярск (391)204-63-61	Пермь (342)205-81-47	Тула (4872)74-02-29
Волгоград (844)278-03-48	Курск (4712)77-13-04	Ростов-на-Дону (863)308-18-15	Тюмень (3452)66-21-18
Вологда (8172)26-41-59	Липецк (4742)52-20-81	Рязань (4912)46-61-64	Ульяновск (8422)24-23-59
Воронеж (473)204-51-73	Магнитогорск (3519)55-03-13	Самара (846)206-03-16	Уфа (347)229-48-12
Екатеринбург (343)384-55-89	Москва (495)268-04-70	Санкт-Петербург (812)309-46-40	Хабаровск (4212)92-98-04
Иваново (4932)77-34-06	Мурманск (8152)59-64-93	Саратов (845)249-38-78	Челябинск (351)202-03-61
Ижевск (3412)26-03-58	Набережные Челны (8552)20-53-41	Севастополь (8692)22-31-93	Череповец (8202)49-02-64
Иркутск (395)279-98-46	Нижний Новгород (831)429-08-12	Симферополь (3652)67-13-56	Ярославль (4852)69-52-93
Россия (495)268-04-70	Киргизия (996)312-96-26-47	Казахстан (7172)727-132	

97

## ТЕЛЕЖКА ДЛЯ БОЧКИ

BDL-140

Особо прочная тележка для перемещения 205-литровых бочек в мастерских или цехах

Выполнена из прочного 3 мм стального листа

Для надежного удержания бочки используются широкие перекрещивающиеся пластины

4 прочных жестко приваренных ролика

**Общая высота**  
6.1/2" (165 мм)

Порошковая окраска

Для бочек диаметром 23" (584 мм)



МОДЕЛЬ	АРТИКУЛ	РОЛИКИ	ПРОИЗВОДИТЕЛЬНОСТЬ
BDL/140S	44373	Чугун	545 кг

98

## КРЕСТОВАЯ ТЕЛЕЖКА ДЛЯ ПЕРЕМЕЩЕНИЯ БОЧЕК

BDL-138

Крестовая тележка для бочек выполнена из 3 мм стальных пластин

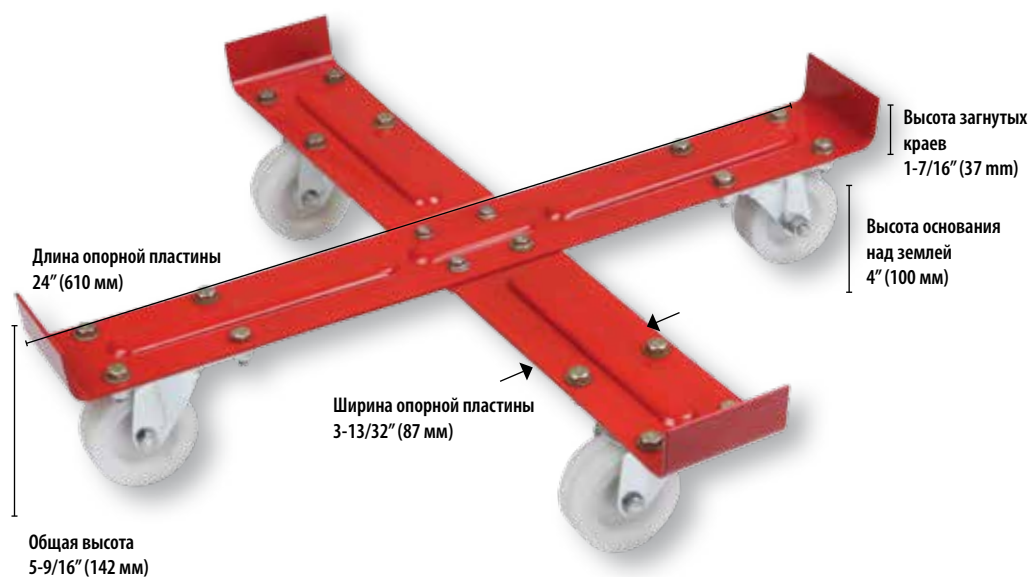
**Можно перевозить не только круглые 205-литровые бочки, но и квадратные коробки и ящики**

Тележка оснащена четырьмя очень прочными колесами из фенопласта 3" (76 мм) диаметр X 1-1/4" (32 мм) ширина

Для бочек диаметром до 23" (584 мм)

Изделие поставляется в плоской небольшой коробке в разобранном виде, не занимает много места

Порошковая окраска



МОДЕЛЬ	АРТИКУЛ	РОЛИКИ	ПРОИЗВОДИТЕЛЬНОСТЬ
BDL/138	48000	Фенопласт	400 кг

99

НЕИСКРЯЩИЙ КЛЮЧ  
ДЛЯ БОЧЕК

DRW

Простое и удобное устройство для открывания практически всех типов бочек

Ключ подходит для большинства бочек с 2" и ¾" отверстиями

Ключ изготовлен из литого алюминия (LM25) закаленного для последующим отпуском для увеличения прочности

Небольшой размер для удобства хранения



НАСОСЫ И КОМПЛЕКТУЮЩИЕ

МОДЕЛЬ	АРТИКУЛ
DRW/AL-01	44385

100

## ТАЧКА ДЛЯ БОЧЕК

DRC-135

Наклонная тачка позволяет кантовать, перемещать и хранить бочки объемом 180 кг / 205 литров

Оборудована складным рычагом для наклона бочек

Большие 2-1/2" (63 мм) неискрящие колеса позволяют использовать тачку в пожароопасных местах

Максимальная загрузка 273 кг (600 фунтов)

Порошковая окраска

Изделие поставляется в плоской небольшой коробке в разобранном виде для удобства транспортировки



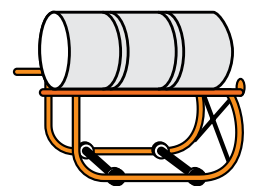
Тележка в комплекте с колесами



ПЕРЕМЕЩЕНИЕ



НАКЛОН



Опрокидывание

МОДЕЛЬ	АРТИКУЛ	ТипТИП
DRC/135	44374	Наклонная тачка с 4-мя колесами

# 101

## НИЗКОПРОФИЛЬНАЯ ТЕЛЕЖКА ДЛЯ БОЧЕК

TRL-55

Низкопрофильная тележка для бочек с высотой платформы 12 мм (1/2") обеспечивает легкую погрузку и выгрузку бочек

Разработана для удобной транспортировки. Для 205 литровых бочек всех видов

Тележка вмещает бочки диаметром до 26" (660 мм)

Сверхпрочная конструкция, изготовлена из 5 мм стального листа, способна выдерживать нагрузку до 545 кг

Съемная поворотная ручка снабжена опрокидывающим устройством для более легкой загрузки бочек

Оснащена двумя большими передними колесами из фенопласта, диаметром 5-3/4" (146 мм) x 1-7/8" (47 мм) и одним задним поворотным колесом из фенопласта диаметром 3" (75 мм) x 1-3/8" (35 мм)

Порошковая окраска

Поставляется в плоской упаковке в полуразобранном виде для удобства транспортировки



МОДЕЛЬ	АРТИКУЛ
TRL/55	44396

102

## ТЕЛЕЖКА ДЛЯ БОЧЕК

TRL-180

НОВИНКА

Прочная конструкция с отличными характеристиками делает ее идеальной для использования в мастерских и промышленных помещениях для транспортировки больших 210 литровых бочек и ведер.

Изготовлена из 4-х мм стального листа, что способствует повышению прочности и увеличению срока эксплуатации.

Высота тележки в 3" (75мм) обеспечивает мягкое скольжение даже на неровных поверхностях мастерских

6" (150 мм) ширина полиуретанового переднего колеса с ободком из нейлона обеспечивает долгое использование.

Усиленные ролики имеют ножную блокировку для безопасности и равномерного распределения тяжести

Тележка для 180кг, 210 л. бочек. Может использоваться просто как тележка для безопасного перемещения бочек с маслом или как установка для раздачи с катушкой со шлангом и пневматическим насосом

Зажимы для бочки



Зажимы для удержания насоса, когда он не используется

Платформа для установки катушки

Чаша для безопасного стоячего хранения насоса и сбора капель масла

Прочный 4мм стальной лист

6" (150 мм) ширина полиуретанового переднего колеса с ободком из нейлона

Позиция - Блокировка



Позиция - нет блокировки



Усиленные ролики с ножной блокировкой

Держатель для пистолета

TRL/180H

Переставляемая ручка для передвижения тележки



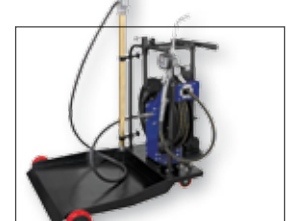
Переставляемая ручка для перегрузки бочки



Переставляемая ручка, используется как ключ для открытия бочки



Тележка используется как установка раздачи с пневматическим насосом и шлангом



ДОПОЛНИТЕЛЬНОЕ ОБОРУДОВАНИЕ

МОДЕЛЬ	АРТИКУЛ	ИСПОЛЬЗОВАТЬ С
TRL/180H	44430	180 кг /205 л бочками

Необходимое приспособление при перекачивании жидкости насосом из бочки. Поддон подходит к любому 2" отверстию в бочке или другой емкости.

Используется для стока пролившейся жидкости обратно в бочку

Также работает в качестве подставки под канистру в процессе перекачки

Позволяет держать рабочее место в чистоте, устранять загрязнения и экономить

Предусмотрен встроенный 2" резьбовой адаптер и сетчатый фильтр для очистки стекающей обратно в бочку жидкости

#### Доступен в 2-х модификациях

Литой чугунный поддон для насосов с диаметром заборника равным или менее 33,5 мм (1.32")

Литой алюминиевый поддон с 2" внешней и внутренней резьбой подходит для любых насосов с 2" гайкой для крепления в отверстии

#### DP/GNB/25

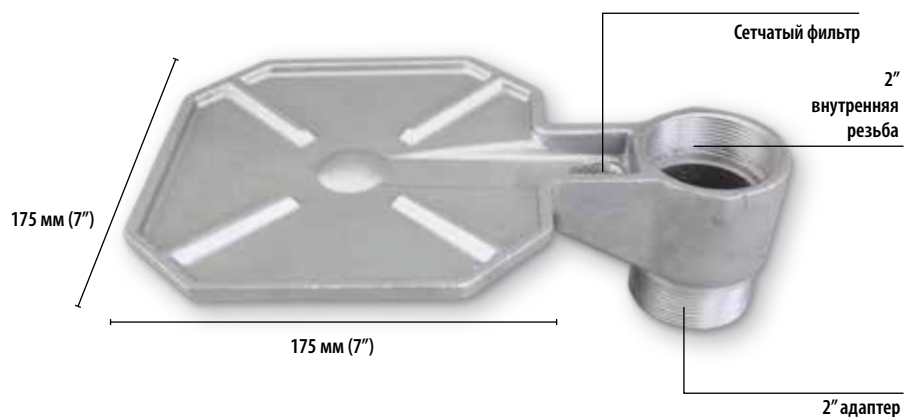
Литой чугунный поддон



2" адаптер

#### DP/AL/2

Литой алюминиевый поддон



МОДЕЛЬ	АРТИКУЛ	КОНСТРУКЦИЯ
DP/GNB/25	44075	Чугунный корпус
DP/AL/2	44076	Алюминиевый корпус

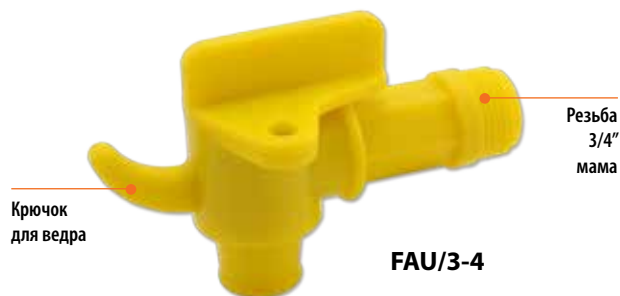
# 104

## КРАН ДЛЯ РОЗЛИВА НА БОЧКУ

FAU

НОВИНКА

Конструкция из пропилена  
Предназначен для 210-литровых бочек с резьбой отверстия 3/4" и 2"



Устройство делает удобным розлив /выход потока жидкости из бочек, расположенных горизонтально



Можно закрыть при помощи замка

### Кран с бочковым указателем масла

Кран с резьбой 2" поставляется с прозрачной трубкой, удобной для просмотра уровня жидкости в бочке, находящейся в горизонтальном положении  
Шкала делений показывает уровень остатка жидкости/масла в бочке в процентном соотношении



МОДЕЛЬ	Артикул	КОМПЛЕКТАЦИЯ	РЕЗЬБА
FAU/3-4	44387	Кран для розлива	3/4" (М)

МОДЕЛЬ	Артикул	КОМПЛЕКТАЦИЯ	РЕЗЬБА
FAU/0-2/LI	44422	Кран с мерительной трубкой	2" (М)

ДОПОЛНИТЕЛЬНОЕ ОБОРУДОВАНИЕ

# 105

## РЕЗЬБОВОЙ АДАПТЕР ДЛЯ СОЕДИНЕНИЯ ПЛАСТИКОВОЙ БОЧКИ И НАСОСА

BUNG

Применяется для установки масляных насосов на пластиковые бочки с большим шагом резьбы.

Внутренняя резьба 2" и мелкий шаг, внешняя - 2" и большой шаг. Для использования насоса с пластиковыми бочками, у которых внутренняя резьба 2" с крупным шагом.

Выполнен из полимера. Для более удобного закручивания предусмотрены 4 выступа.

#### Размеры

3-1/4" (82 мм) диаметр X 1-35" (34 мм) высота



Резьба 2" с мелким шагом

Резьба 2" с крупным шагом

МОДЕЛЬ	Артикул
BUNG/P/2B	44386

# 85

## КЛЮЧ ДЛЯ ТОПЛИВНЫХ ФИЛЬТРОВ

FW/FFL

Легкий в использовании ключ для отсоединения корпуса фильтра при замене фильтроэлемента

Имеет отверстие для присоединения ключа к топливным бакам

Устойчив к погодным условиям. Выполнен из нейлона. Не повреждает корпус фильтра по сравнению с металлическими ключами

Специально разработан для корпусов фильтров Groz FFL-02. Но подходит и для моделей других производителей



Отверстие для присоединения

МОДЕЛЬ	Артикул
FW/FFL-02	44394

# 86

## СТОЙКИ ИНДИКАТОРНЫЕ МАГНИТНЫЕ

MB

Оснащены мощными постоянными магнитами и могут быть легко установлены на любой металлической поверхности

Идеальны для всех случаев обработки, требующих магнитного притяжения вплоть до 60 кг

Для установки можно использовать опорную поверхность и одну боковую сторону

V-образный паз основания облегчает контакт с деталями, имеющими неровные поверхности



MB/31



MB/32

МОДЕЛЬ	Артикул	РАЗМЕР БАЗЫ	РЕГУЛИРОВОЧНЫЙ ВИНТ	ВЫЛЕТ
MB/31	03405	50 x 70 x 55 mm	M10 x 1.5	258 mm
MB/32	03406	50 x 70 x 55 mm	M10 x 1.5	350 mm



**По вопросам продаж и поддержки обращайтесь:**

Алматы (7273)495-231	Казань (843)206-01-48	Новокузнецк (3843)20-46-81	Смоленск (4812)29-41-54
Архангельск (8182)63-90-72	Калининград (4012)72-03-81	Новосибирск (383)227-86-73	Сочи (862)225-72-31
Астрахань (8512)99-46-04	Калуга (4842)92-23-67	Омск (3812)21-46-40	Ставрополь (8652)20-65-13
Барнаул (3852)73-04-60	Кемерово (3842)65-04-62	Орел (4862)44-53-42	Сургут (3462)77-98-35
Белгород (4722)40-23-64	Киров (8332)68-02-04	Оренбург (3532)37-68-04	Тверь (4822)63-31-35
Брянск (4832)59-03-52	Краснодар (861)203-40-90	Пенза (8412)22-31-16	Томск (3822)98-41-53
Владивосток (423)249-28-31	Красноярск (391)204-63-61	Пермь (342)205-81-47	Тула (4872)74-02-29
Волгоград (844)278-03-48	Курск (4712)77-13-04	Ростов-на-Дону (863)308-18-15	Тюмень (3452)66-21-18
Вологда (8172)26-41-59	Липецк (4742)52-20-81	Рязань (4912)46-61-64	Ульяновск (8422)24-23-59
Воронеж (473)204-51-73	Магнитогорск (3519)55-03-13	Самара (846)206-03-16	Уфа (347)229-48-12
Екатеринбург (343)384-55-89	Москва (495)268-04-70	Санкт-Петербург (812)309-46-40	Хабаровск (4212)92-98-04
Иваново (4932)77-34-06	Мурманск (8152)59-64-93	Саратов (845)249-38-78	Челябинск (351)202-03-61
Ижевск (3412)26-03-58	Набережные Челны (8552)20-53-41	Севастополь (8692)22-31-93	Череповец (8202)49-02-64
Иркутск (395)279-98-46	Нижний Новгород (831)429-08-12	Симферополь (3652)67-13-56	Ярославль (4852)69-52-93
Россия (495)268-04-70	Киргизия (996)312-96-26-47	Казахстан (7172)727-132	